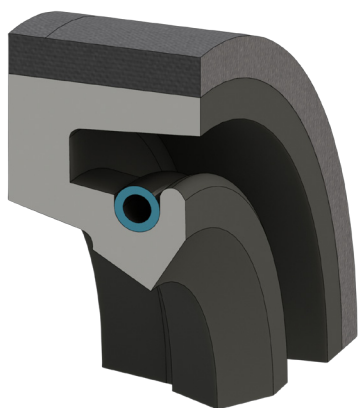


Weefseloliekeerring Radiamatic R 35



Weefseloliekeerring Radiamatic R 35 is een universeel type dat in drie materialen en twee typen leverbaar is, split en eindloos.

Opbouw

Rdiamatic R 35 is een oliekeerring bestaande uit een met weefsel versterkte buitenmantel met daaraan het volrubber lipgedeelte ge vulcaniseerd. De lip wordt met een spiraalveer voorgespannen.

Materiaal

Afdichtingslip

- 80 NBR B241,
- 80 FKM K670,
- 75 HNBR K467.

Buitenmantel

- NBR/katoenweefsel,
- FKM/aramideweefsel,
- HNBR/aramideweefsel.

Spiraal veer

St 1.4571

Bedrijfsomstandigheden

Zie Tabel 1: Bedrijfsomstandigheden.

Installatievoorwaarden

Asolerantie

ISO h9

Huistolerantie

- $D < 500$ ISO H8
- $D > 500$ $+0,0004xD$

Oppervlaktebewerking

Loopvlak

$Ra < 0,6\mu m$, $R_{max} 2,5\mu m$

Huis

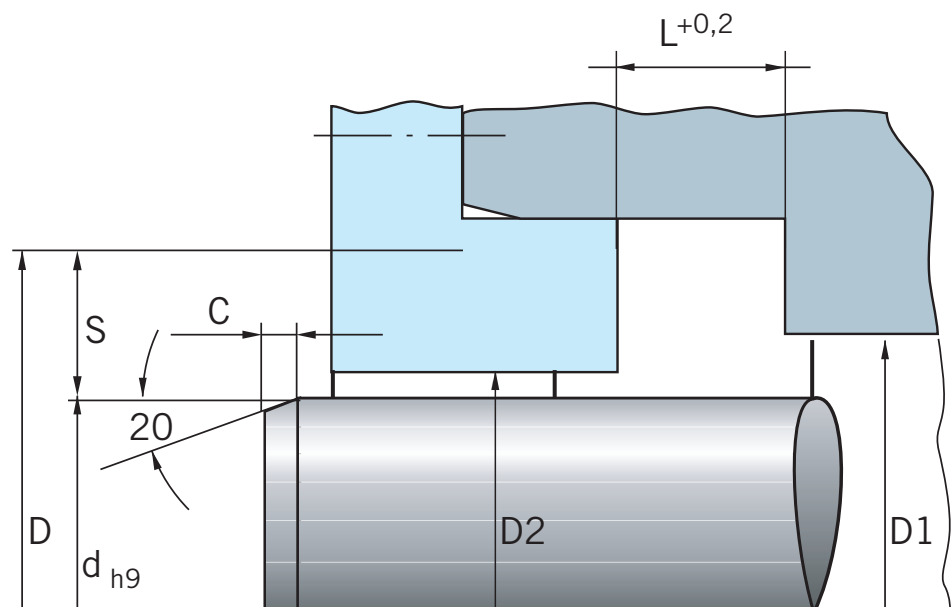
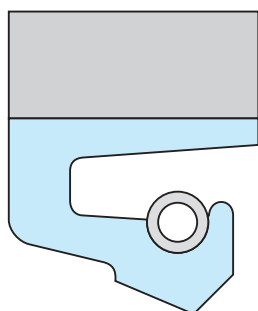
$Ra < 4,0\mu m$, $R_{max} 15\mu m$

Inbouw aanbevelingen

- $d > 100$ profiel 20 mm $L=16$
 - $d > 250$ profiel 22 mm $L=20$
 - $d > 450$ profiel 25 mm $L=22$
 - $d > 750$ profiel 32 mm $L=25$
- Opsluitplaat noodzakelijk.

Construictiematen zie tekening: Inbouwconstructie.

Maat C is opvraagbaar.



D10120110010-nl_26.01.2016

Tabel 1: Bedrijfsomstandigheden

Materiaal	Minerale olie	Water	Smeervet	Walsolie emulsie	Druk P	Omtreksnelheid
Temperatuurbereik °C						
80NBR B241	-30 - +100	+5 - +100	-30 - +100	Op aanvraag	0,05Mpa	20m/s
80FKM K670	-10- +180	+5- +80	-10 - +180	Op aanvraag	0,05Mpa	25m/s
75HNBR K467	-10- +140	+5 - +100	-20 - +140	Op aanvraag	0,05Mpa	25m/s

Disclaimer: Bij de samenstelling van de inhoud van deze informatiedrager is de grootst mogelijke zorgvuldigheid betracht. De mogelijkheid bestaat dat bepaalde informatie na verloop van tijd verandert, niet meer juist of onvolledig is. ERIKS staat niet in voor de actualiteit, juistheid en volledigheid van de geboden informatie, deze is niet bedoeld als advies. ERIKS is in geen geval aansprakelijk voor schade die ontstaat door gebruikmaking van de aangeboden informatie.

Voor meer informatie, aanvragen of orders: T +31 72 514 18 55 of E afdichtingen@eriks.nl